

# 平成19年度一般廃棄物関係予算（案）の概要

平成18年8月  
環境省 廃棄物対策課

## 1) 廃棄物処理施設整備費（循環型社会形成推進交付金等）（公共事業） 92,051百万円 → 109,173百万円

廃棄物の3R（リデュース、リユース、リサイクル）を総合的に推進するため、国と地方が協働し、市町村の自主性と創意工夫を活かしながら広域的かつ総合的に廃棄物処理・リサイクル施設の整備を推進する「循環型社会交付金制度」を、平成17年度に創設した。

平成19年度は、経済成長戦略大綱工程表において、ごみ発電と比肩する廃棄物処理システムとして確立・普及することとされたバイオガス化施設整備の推進等に力を入れ、制度の充実強化を図る。

### ①高効率原燃料回収施設（バイオガス化施設）の推進

高効率にメタン回収を行うバイオガス化施設として、従来からの「メタン発酵＋メタン発酵廃液処理等からなる湿式システム」に加え、「メタン発酵＋メタン発酵残さ熱回収等からなる乾式システム」の整備を推進する。

### ②地球温暖化対策のためのエネルギー回収能力の増強

京都議定書目標達成計画に位置づけられた廃棄物発電・熱利用を着実に拡大するため、エネルギー回収能力を増強させるための増設を推進する。

### ③漂着ごみ対応のための処理施設の増強

海水を含む漂着ごみを既存施設において処理できるようにするための能力増強（塩分腐食対策等）のための増設を推進する。

### ④地域のバイオマス利用促進

地域のバイオマス系産業廃棄物を併せて処理する有機性廃棄物リサイクル推進施設の整備を推進する。

## 2) 廃棄物処理施設における温暖化対策事業（石油特会）

1,505百万円 → 2,300百万円

廃棄物分野における温暖化対策を推進するため、廃棄物処理業者等が行う高効率な廃棄物エネルギー利用施設及び高効率なバイオマス利用施設等の整備事業（新設、増設又は改造）について、これに伴う投資の増加費用に対して補助を行う。

また、工場単位で行っているごみ発電を複数工場全体で統合管理し、ごみ発電量を最大化・最適化する「ごみ発電ネットワーク事業」と、廃棄物焼却施設から発生する中低温域の余熱を熱導管によらず車両で需要側の施設に輸送する「熱輸送システム事業」に対して、補助を行う。

### 3) 廃棄物処理等科学研究に対する補助

1,300百万円 → 1,600百万円

廃棄物の適正処理やリサイクル、循環型社会システムの構築等について、研究者、企業等が行う研究や技術開発を公募し、推進する。19年度は特に「3R推進に関する研究」「廃棄物系バイオマス利活用推進に関する研究・技術開発」「アスベスト問題解決に関する研究・技術開発」「循環型社会構築を目指した社会科学研究」「漂着ごみ問題解決に関する研究・技術開発」「廃炉解体工事の低コスト化のための技術開発」を重点テーマに設定する。

### 4) (新) バイオマス系廃棄物のリサイクル・エネルギー利用のためのデータベース化・モデルシステム調査

0百万円 → 12百万円

生ごみ等のバイオマス系廃棄物のリサイクルとエネルギー利用を進めるため、都市部・農山漁村部等の地域特性を踏まえつつ、バイオマス系廃棄物の成分データや原単位をデータベース化し、安定・確実な循環利用を図ることが出来る需要と供給の組み合わせ例や循環ループのモデルシステムを設計する。

### 5) (新) 災害廃棄物処理事業費補助金（漂着ごみ処理事業分）

0百万円 → 100百万円

漂着ゴミの問題に対処するため、災害に起因しないが大量のごみの漂着等おびただしい量の漂着ごみの発生を廃棄物処理法第22条の「その他の事由」と見なし、市町村が行う当該処理事業を補助対象とできるよう、制度の一部改正を図るもの。

\*この他、地球環境局において、発生源対策や効率的・効果的な処理・清掃方法を検討するためのモデル調査を実施。

### 6) (新) 市町村への廃棄物処理事業の3R化に向けた改革調査費

0百万円 → 19百万円

市町村の廃棄物処理事業の3R化を図るため、平成18年度に作成する「廃棄物会計基準」、「有料化ガイドライン」及び「処理システムガイドライン」を踏まえ、市町村の廃棄物処理事業を、効率性、3R効果、温暖化対策効果等の観点から数値化して評価する「3R化事業評価指標」を設定し、人口・産業等の地域特性が類似する市町村間で比較評価できるようにする。

また、市町村の一般廃棄物処理計画を3R化改革するための手段と取組方策等を示し、一般廃棄物処理計画策定指針を改訂する。

## 7) (新) 首都圏震災廃棄物対策費

0百万円 → 11百万円

首都圏直下型地震に係る廃棄物処理対策に取り組む首都圏都縣市町村に対して、次の各項目を行うことで、震災廃棄物の速やかな輸送・処理体制の確保を図る。

- ① 廃棄物処理に係る防災体制の整備を促すための協議会を設置し、広域調整や技術支援
- ② 周辺市町村及び廃棄物関係団体との相互協力体制(応援協定等)の整備
- ③ 被災施設の補修等に必要な資機材の備蓄・収集車両等の常備、緊急出動体制の整備
- ④ 仮置き場の配置計画、最終処分場の残容量等に関するデータベースの作成

## 8) (新) 廃棄物処理施設入札・契約適正化システム管理・運営費

0百万円 → 12百万円

平成18年7月に作成した「廃棄物処理施設建設工事等の入札・契約の手引き」において、発注者である市町村が、談合防止の観点と、価格に見合った、より品質の高い調達に努めるという観点から、費用対効果の高い廃棄物処理施設建設工事を実施できるよう、入札・契約の方法の見直しや改善に取り組むべき方向を示すものであり、同時に、環境省による支援策として、情報提供データベースや専門家による支援体制の構築・運営を行うこととしている。

そのため、本事業により環境省による支援策を具現化するために、①施設整備に係る費用データの収集・データベースの構築・情報提供、②専門家による入札・契約等支援体制の整備を行うもの。

【参 考】

○公共事業

(単位：百万円)

	平成18年度 予 算 額	平成19年度 要 求 ・ 要 望 額	対 前 年 度 差 引 増 △ 減 額	対 前 年 度 比 (%)
循環型社会形成推進 交付金	43,093	71,891	28,798	166.8
一般廃棄物処理施設等	29,414	55,969	26,555	190.3
浄 化 槽	13,679	15,922	2,243	116.4
廃棄物処理施設整備費 補助金	49,227	37,360	△11,867	75.9
一般廃棄物処理施設等	24,227	18,848	5,379	77.8
産業廃棄物・PCB 処 理 施 設	25,000	18,512	△6,488	74.0
合 計	92,320	109,251	16,931	118.3
一般廃棄物処理施設等	53,641	74,817	21,176	139.5
浄 化 槽	13,679	15,922	2,243	116.4
産業廃棄物・PCB 処 理 施 設	25,000	18,512	△6,488	74.0

○非公共

事 項	平成18年度	平成19年度	対前年度	対前年度	備 考
	予 算 額	概算要求額	増△減額	比 率	
	千円	千円	千円	%	
◆一般会計	1,494,772	2,424,557	929,785	162.2	
(項) 環境本省	94,772	114,557	19,785	120.9	
廃棄物対策等に必要経費	94,772	114,557	19,785	120.9	
廃棄物対策等事務処理費	21,245	20,593	△ 652	96.9	
1 廃棄物対策等事務費	21,245	20,593	△ 652	96.9	
(1)ダイオキシン削減対策総合推進費	12,770	12,558	△ 212	98.3	
(2)特定化学物質排出量等届出支援システム改善等経費	8,475	8,035	△ 440	94.8	
循環型社会形成推進費	45,092	36,824	△ 8,268	81.7	
循環型社会形成推進事務費	45,092	36,824	△ 8,268	81.7	
循環型社会推進事業費	45,092	17,766	△ 27,326	39.4	
新  市町村の廃棄物処理事業の3R化に向けた改革調査費	0	19,058	19,058		
廃棄物処理技術等情報提供システム管理・運営費	7,945	7,792	△ 153	98.1	
廃棄物対策推進費	20,490	49,348	28,858	240.8	
廃棄物処分基準設定等調査費	20,490	49,348	28,858	240.8	
不適正処分場による土壌汚染防止方針検討調査費	6,244	0	△ 6,244	0.0	終期到来
一般廃棄物におけるRoHS規制対象物質等対策調査	14,246	14,244	△ 2	100.0	
新  バイオマス系廃棄物のリサイクル・エネルギー利用のためのデータベース化・モデルシステム化調査	0	12,123	12,123		
新  廃棄物処理施設入札・契約適正化システム管理・運営費	0	12,081	12,081		
新  首都圏震災廃棄物対策費	0	10,900	10,900		
(項) 廃棄物処理等科学研究費	1,300,000	1,600,000	300,000	123.1	
科学技術の試験研究に必要な経費	1,300,000	1,600,000	300,000	123.1	
廃棄物処理対策研究費	865,202	1,165,202	300,000	134.7	
廃棄物処理対策研究推進事業費	31,798	31,798	0	100.0	
次世代廃棄物処理技術基盤整備事業	403,000	403,000	0	100.0	
(項) 廃棄物処理事業災害対策費	100,000	710,000	610,000	710.0	
災害廃棄物処理事業に必要な経費	100,000	710,000	610,000	710.0	
改  災害廃棄物処理事業費補助金	100,000	710,000	610,000	710.0	
◆石油及びエネルギー需給構造高度化対策特別会計	1,505,000	2,300,000	795,000	152.8	
(項) エネルギー需給構造高度化対策費	1,505,000	2,300,000	795,000	152.8	産廃課と共管
廃棄物処理施設における温暖化対策事業	1,505,000	2,300,000	795,000	152.8	未利用エネルギー活用推進事業を含む
(組織) 地方環境事務所	38,983	38,962	△ 21	99.9	
(項) 地方環境事務所	38,983	38,962	△ 21	99.9	
(大) 地方環境対策に必要な経費	38,983	38,962	△ 21	99.9	
(中) ゴミゼロ型社会推進事業費	38,983	38,962	△ 21	99.9	
非公共事業分	1,494,772	2,424,557	929,785	162.2	
非公共事業分(含む、特会)	2,999,772	4,724,557	1,724,785	157.5	
非公共事業分(含む、地方分)	1,533,755	2,463,519	929,764	160.6	
非公共事業分(含む、特会+地方分)	3,038,755	4,763,519	1,724,764	156.8	

# 資源とエネルギー回収を徹底する 循環型社会づくりの基盤強化（公共）

## バイオマス対策

## 能力増強対策

エネルギー  
回収の徹底

### 高効率メタン回収

湿式システムと  
「乾式システム」の整備を推進

### 効率的エネルギー回収の増強

エネルギーを回収し尽くすため、  
「エネルギー回収能力」の増強

地域づく  
り・保全

### 地域のバイオマス利用促進

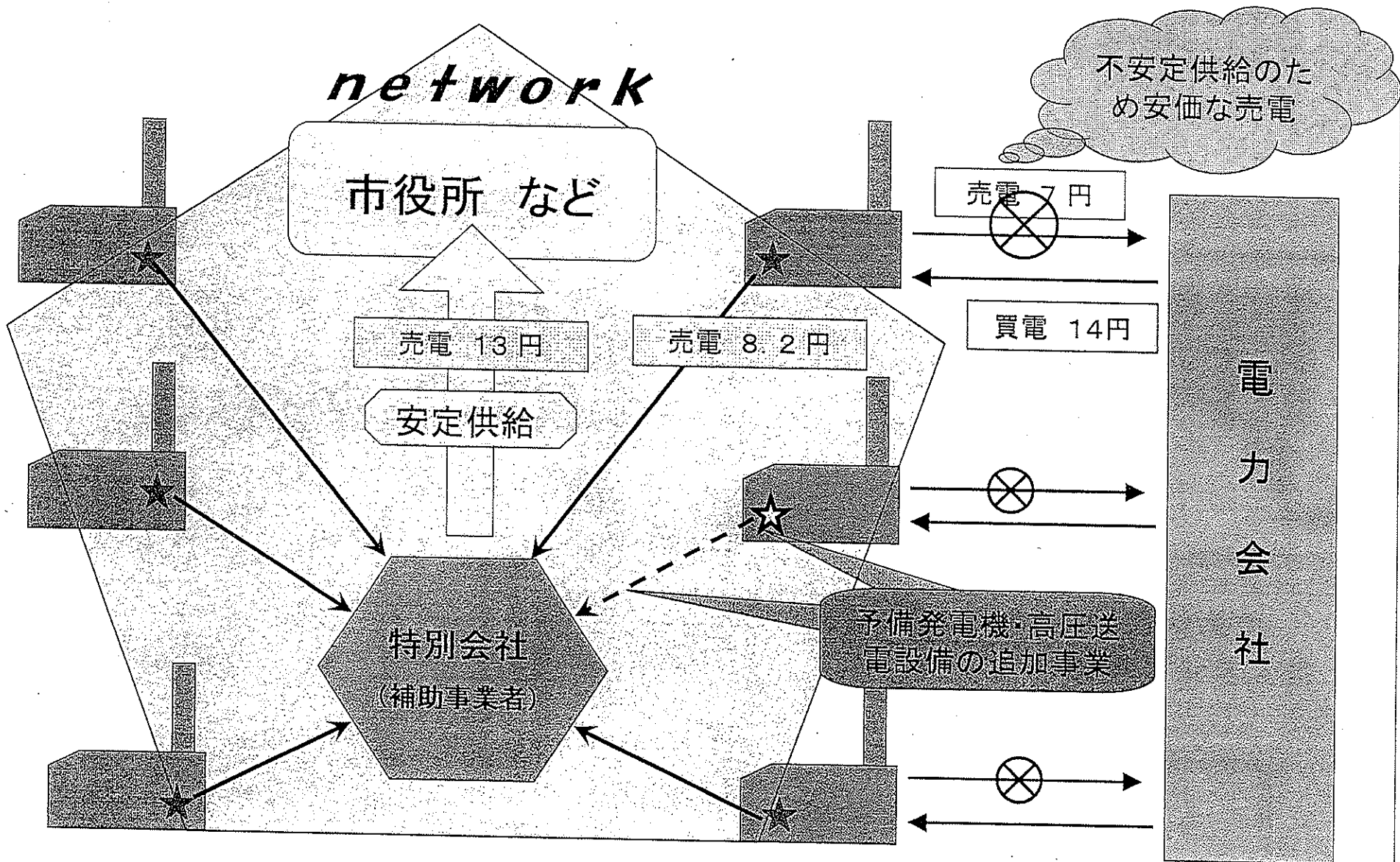
併せ産廃施設として有機性廃棄  
物リサイクル推進施設の整備を  
推進

### 漂着ごみ処理体制確保

漂着ごみ処理の課題である  
「塩分腐食対策」等の能力増強

# ごみ発電ネットワーク事業

【廃棄物処理施設における温暖化対策事業のうち(石油特会)】



# 熱輸送システム事業

【廃棄物処理施設における温暖化対策事業のうち(石油特会)】

## 《利用先》

事務所  
冷暖房

温水プール

給食施設

その他の  
熱需要家

専用トラックにより  
熱を輸送  
(配管不要)

熱輸送関連設備・  
追加事業

施設からの熱をトラックへ

〔輸送システムの確保〕

- 焼却施設から発生する熱量の3/4を占める中低温熱利用をトラック等の熱媒体を用いてオフラインにより有効活用を図る
- 需要の少ない夜間の熱エネルギーを蓄熱することも可能



# 廃棄物処理等科学研究費補助金による研究・技術基盤整備

## 廃棄物処理対策研究事業

### <事業の対象>

#### 「重点テーマ研究」(案)

- 3R実践のためのシステム分析・評価・設計技術の研究開発
- 国際3R対応の有用物質利用・有害物質管理技術の研究開発
- 循環型社会構築を目指した社会科学的複合研究
- 廃棄物系バイオマス利活用技術・システムの研究開発
- 漂着ごみ・アスベスト廃棄物対策に関する研究開発

#### 「一般テーマ研究」

- 廃棄物処理に伴う有害化学物質対策研究
- 廃棄物適正処理研究
- 循環型社会構築技術研究

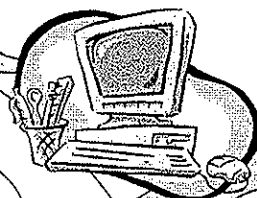
#### 「若手育成型研究」

- 一般テーマ研究と同様の内容について、若手研究者を対象とするもの

対象者：個人(研究機関に属する研究者)

事業期間：3年以内

交付額：年度ごとに1億円以内、対象額の100%以内



## 次世代廃棄物処理技術基盤整備事業

### <事業の対象>

#### 「廃棄物適正処理技術」

- 廃棄物処理施設関連技術
- 最終処分場関連技術
- 廃棄物不適正処理監視・修復技術等

#### 「廃棄物リサイクル技術」

- 生ごみ等有機性廃棄物、容器包装廃棄物、廃家電、廃自動車、建設系廃棄物等のリサイクル技術

#### 「循環型社会構築技術」

- リデュース・リユース・リサイクルに係る循環利用設計、建設、生産技術

#### 「重点枠」(案)

- アスベスト廃棄物の無害化処理技術開発
- 廃炉解体の低コスト化技術開発
- 塩分を含む等処理困難な漂着ごみの処理技術開発
- 廃棄物系バイオマス利活用技術開発

H19予算要求額：  
あわせて1,600百万円

対象者：法人

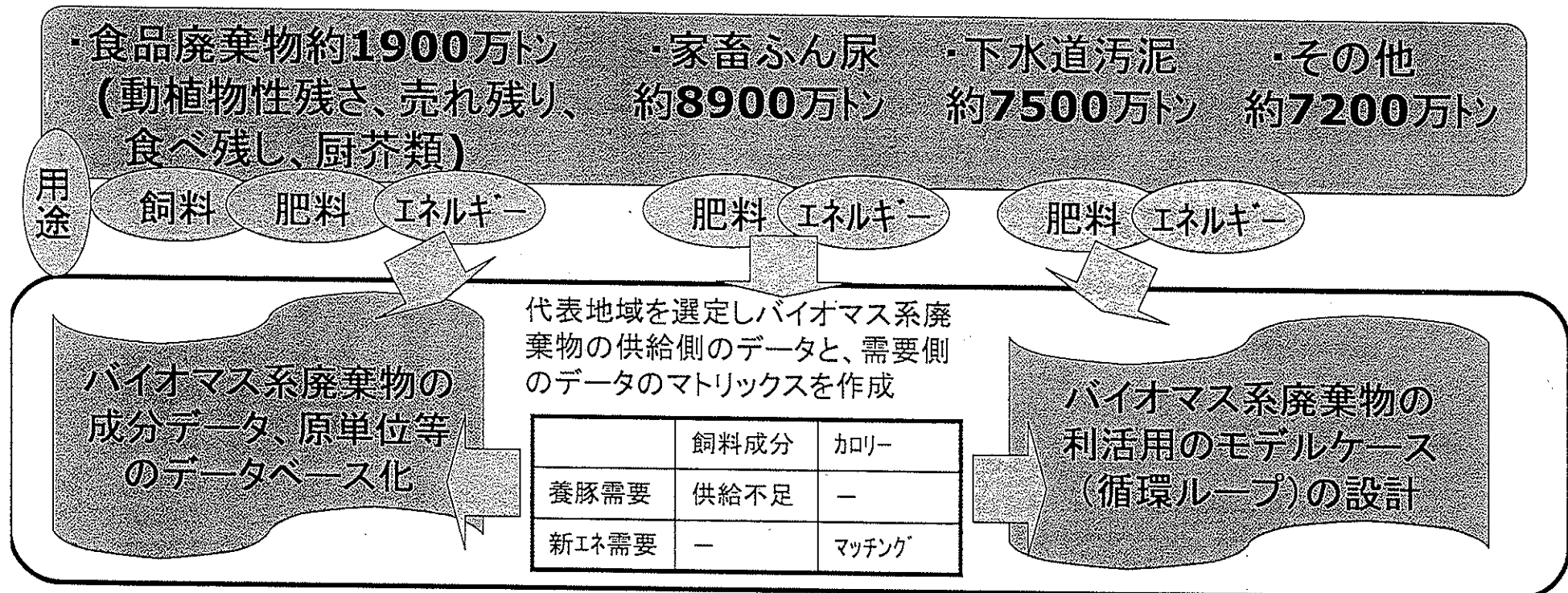
事業期間：1年

交付額：1億円以内、対象額の50%以内

環境と調和する循環型社会の実現  
環境行政の施策支援、技術水準の向上



# バイオマス系廃棄物のリサイクル・エネルギー利用のためのデータベース化・モデルシステム化調査



【バイオマス種類】×【成分】×【供給量】×【飼肥料・エネルギー用途】×【需要】等のベストな組合せ

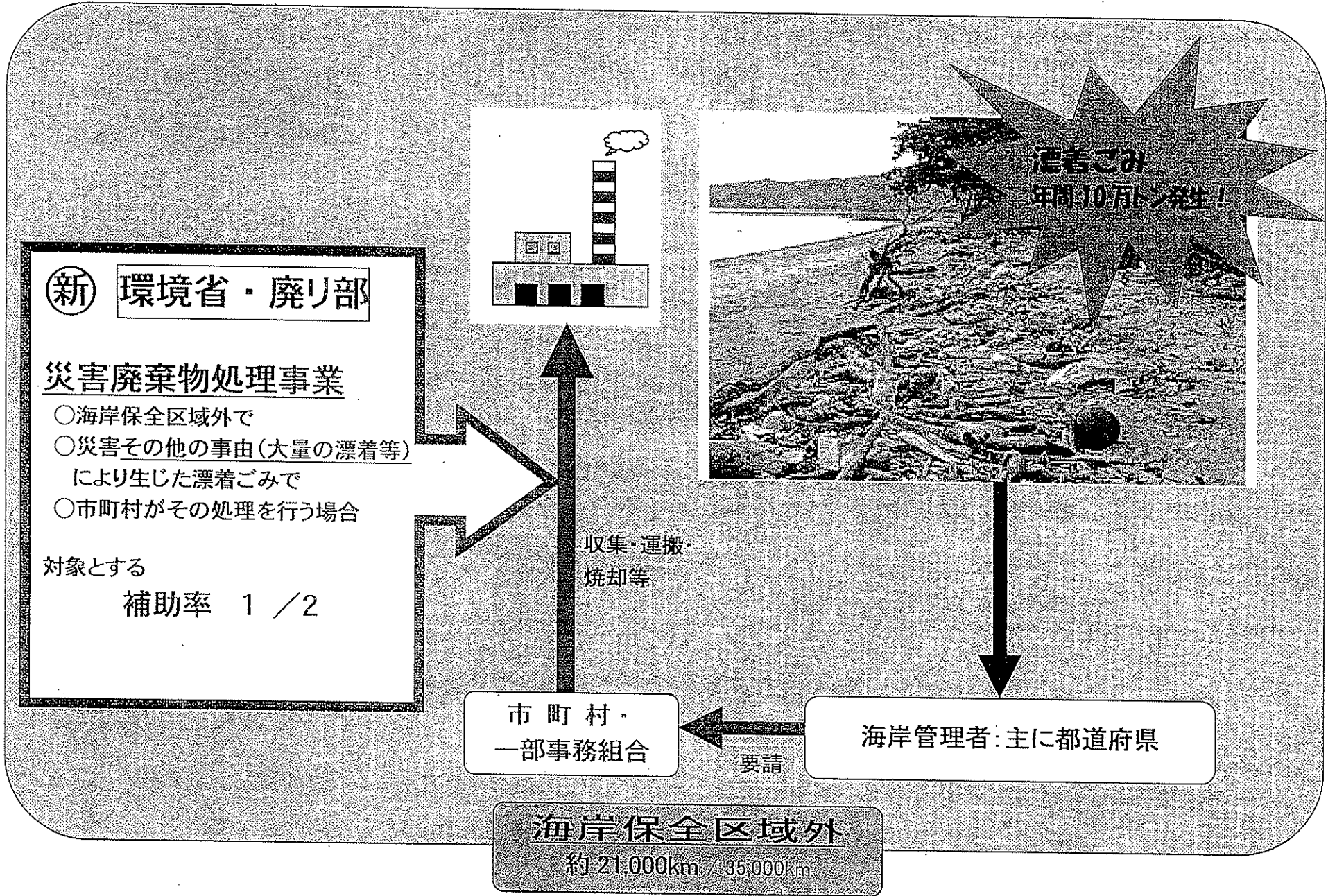
一律・一様な利用でなく、バイオマス系廃棄物の種類、性状や量、地域事情に応じた安定・確実な方法によるリサイクルやエネルギー変換を選択

循環型社会

脱温暖化社会

# 漂着ごみ対策

111



# 市町村の廃棄物処理事業の3R化に向けた改革

## 【目的】

- 一般廃棄物処理事業の3R化を社会経済的・効率的に進める。

### ツールの作成

#### 廃棄物会計基準

一般廃棄物処理事業の  
コスト分析手法

#### 有料化ガイドライン

有料化の進め方

#### 処理システムガイドライン

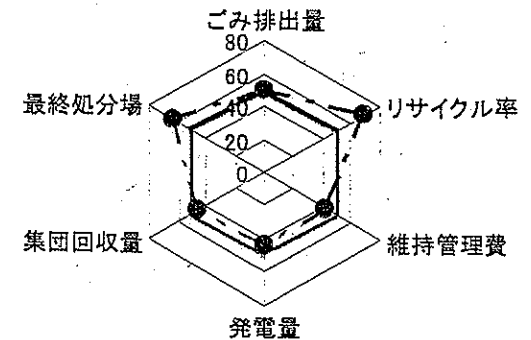
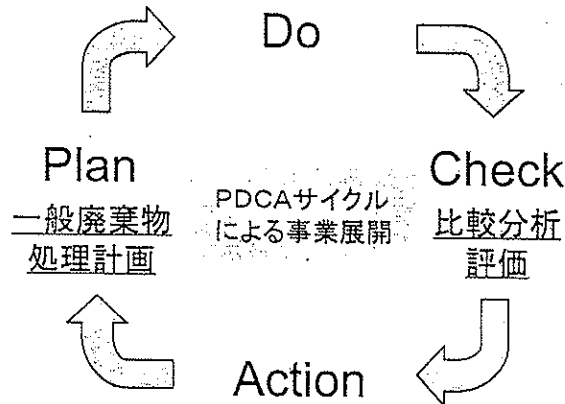
一般廃棄物の標準的な分別  
収集区分や再資源化・処理  
方法の考え方

平成18年度内に  
取りまとめ

平成17～18年度の事業

### ツールを踏まえた3R化改革手法の策定

- 市町村廃棄物処理事業の効率性・資源・エネルギー回収・減量化効果の比較分析手法、指標の策定
- 市町村一般廃棄物処理計画の3R化改革への手段や地域の取組方策等を示す指針策定



指標による評価の例

平成19～20年度の事業

効率的に3R推進